



Snc di Giacomini O. & C.

Tranciatura e stampaggio metalli
38070 RAGOLI (TN) - Via Trento 13
Tel. 0465/321600 - Fax. 0465/324121
www.omr-ragoli.it - info@omr-ragoli.it

DESCRIZIONE TECNICA

Porte monolamiera reversibili « MR »

Realizzate in lamiera d'acciaio di prima qualità, zincata a caldo con procedimento "Sendzimir" pressopiegata a coste verticali. Tre omega di grande sezione, posti sul retro assicurano una perfetta rigidità del battente. Una serie di fori tranciati sul battente in alto ed in basso permettono un'adeguata aerazione dei locali impedendo la possibile infiltrazione della pioggia sulle porte collocate a cielo aperto. Due cerniere di grande sezione, sostengono e muovono il battente con sicurezza.

Il gruppo di chiusura montato è composto da: una serratura a doppi fori cilindro/maniglia che permette la reversibilità del manufatto nelle mani e nei sensi, un cilindro tipo Yale con 3 chiavi, fornito a parte, che contribuisce a garantire la sicurezza del manufatto alle effrazioni ed una maniglia in poliammide con relativa placca che assicura alla porta una slanciata eleganza e facilità di manovra.

Il telaio perimetrale a "Z" porta elettrosaldate sei zanche ad aderenza maggiorata che assicurano un perfetto ancoraggio alle murature di ogni sorta. Il profilo (soglia) a pavimento è facilmente eliminabile a posa avvenuta.

La costruzione delle porte monolamiera della OMR è affidata a "robots ABB" di ultima generazione che assicurano in ogni postazione un' esecuzione tecnicamente perfetta e d' elevato standard di finitura.

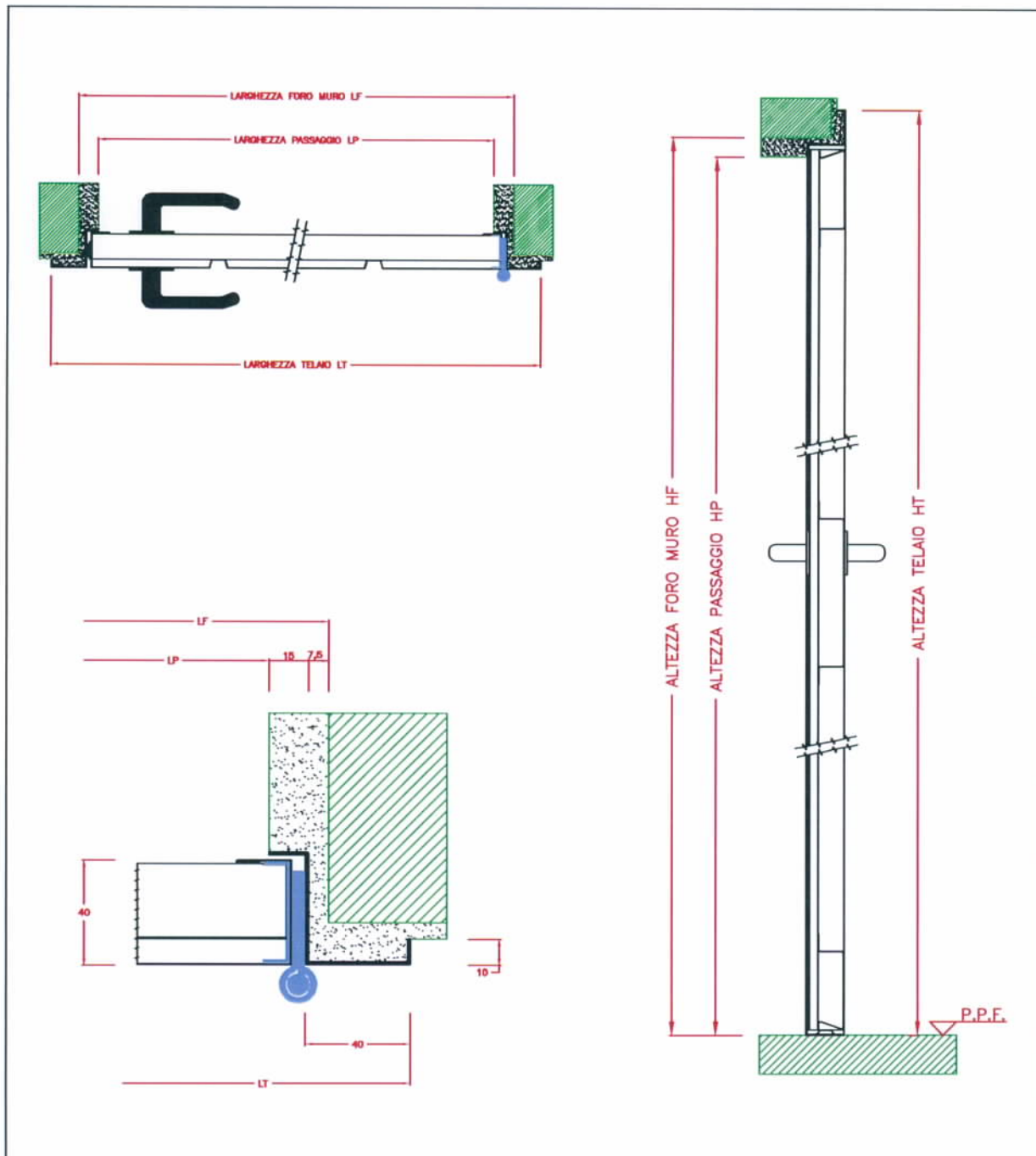
Un imballaggio industrialmente sviluppato salvaguarda i manufatti ed agevola il trasporto, la movimentazione e l'immagazzinaggio.

Le porte vengono fornite montate a tirare destra.

Le porte come fornite sono reversibili nei sensi, a spingere o tirare (da definirsi prima della posa in opera) e nelle mani, destra o sinistra (anche a colloca avvenuta).

Caratteristiche tecniche :

Spessore lamiera del battente	5/10	nominali
Spessore lamiera del telaio	12/10	"
Spessore dei rinforzi ad omega	5/10	"
Peso delle porte da mm. 800x2000	17	Kg. c.a.



DIMENSIONI			
NOMINALI LN x HN	FORO MURO LF x HF	PASSAGGIO LP x HP	ESTERNO TELAIO LT x HT
700 X 2000	720 X 2000	675 X 1975	780 X 2030
800 X 2000	820 X 2000	775 X 1975	880 X 2030
900 X 2000	920 X 2000	875 X 1975	980 X 2030
1000 X 2000	1020 X 2000	975 X 1975	1080 X 2030
700 X 2100	720 X 2100	675 X 2075	780 X 2130
800 X 2100	820 X 2100	775 X 2075	880 X 2130
900 X 2100	920 X 2100	875 X 2075	980 X 2130
1000 X 2100	1020 X 2100	975 X 2075	1080 X 2130