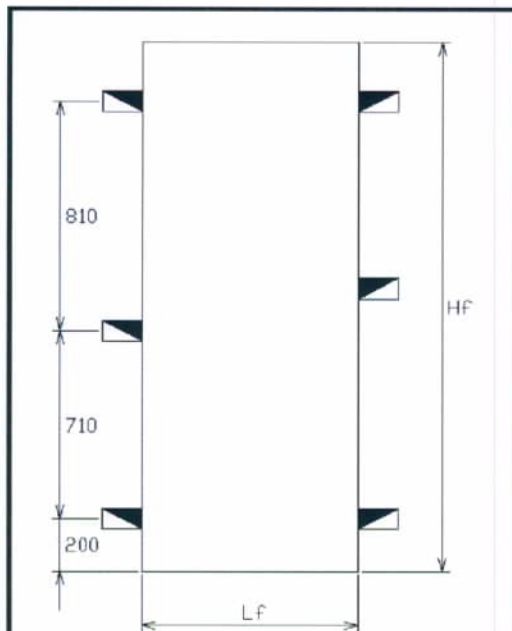
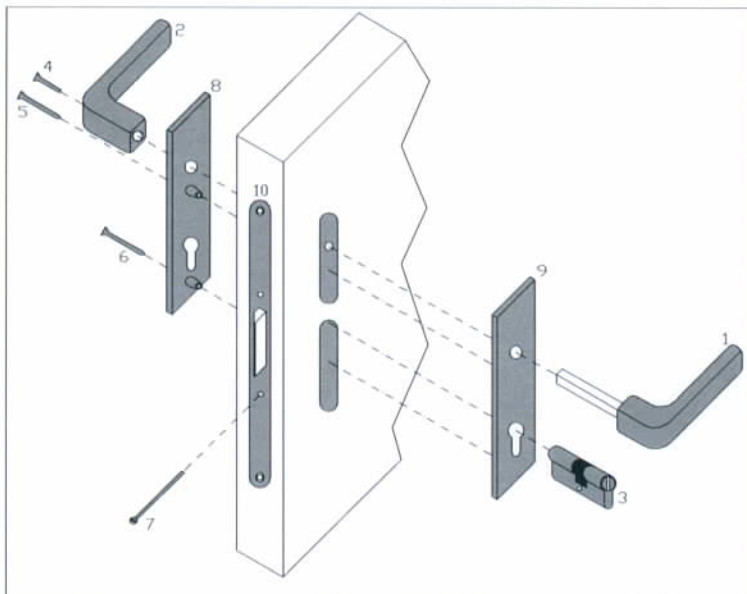
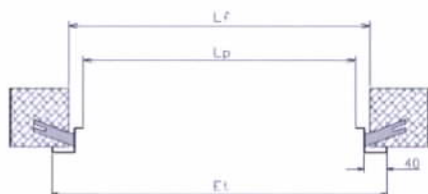


ISTRUZIONI DI MONTAGGIO PORTA CANTINA E TAMBURATA



Lf x Hf = Dimensioni foro muratura per porte con telaio a "Z"
Lp = Luce passaggio
Et = Esterno telaio

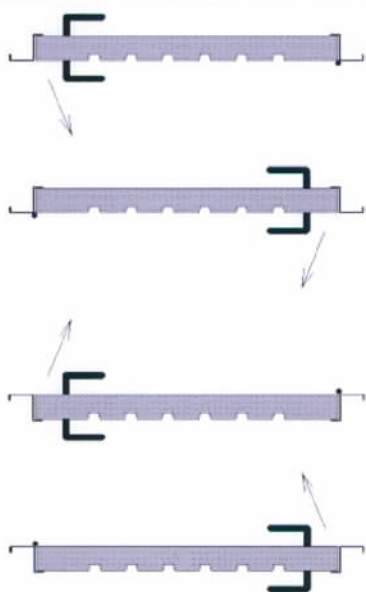
Sezione telaio:



- | | | | |
|-------|-----------------|-------|----------------|
| 1 - 2 | Coppia maniglie | 7 | Vite cilindro |
| 3 | Cilindro | 8 - 9 | Coppia placche |
| 4 | Vite maniglia | 10 | Serratura |
| 5 - 6 | Viti placche | | |

Dimensioni porta cantina e tamburata

Nominali	Foro Muro	Passaggio	Esterno telaio
700 x 2000 x 2100	720 x 2000 x 2100	675 x 1975 x 2075	780 x 2030 x 2130
800 x 2000 x 2100	820 x 2000 x 2100	775 x 1975 x 2075	880 x 2030 x 2130
900 x 2000 x 2100	920 x 2000 x 2100	875 x 1975 x 2075	980 x 2030 x 2130
1000 x 2000 x 2100	1020 x 2000 x 2100	975 x 1975 x 2075	1080 x 2030 x 2130



Destra a tirare:

- Versione base

Sinistra a tirare:

- Togliere le cerniere dal telaio sul lato destro
- Capovolgere il battente di 180°
- Avvitare le cerniere sul telaio sul lato sinistro

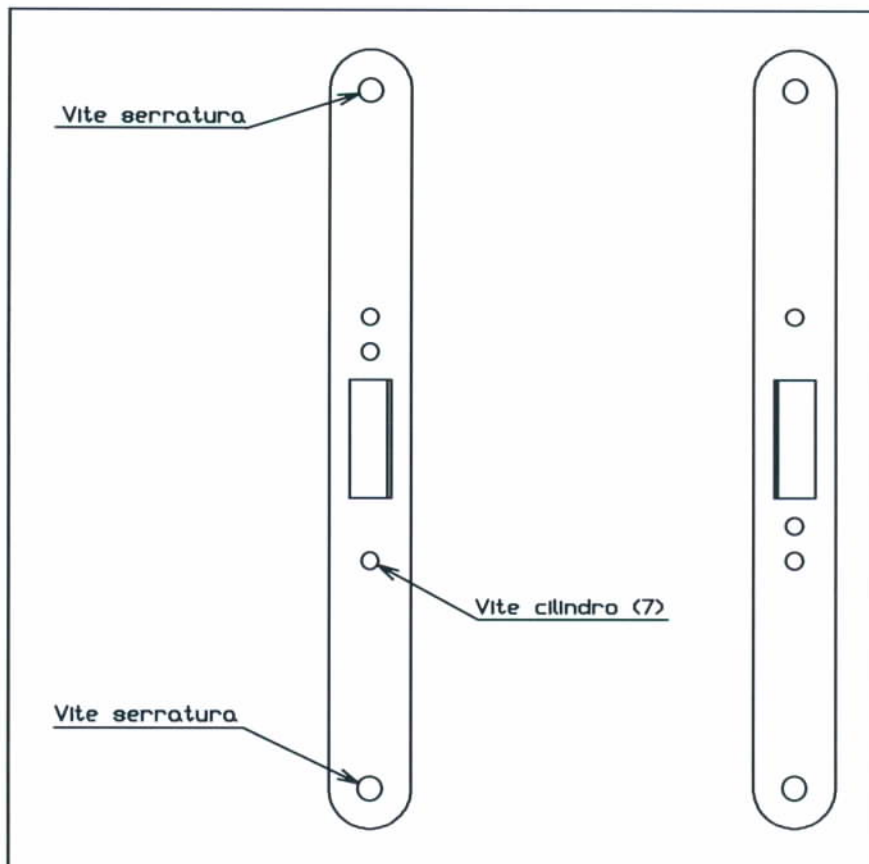
Destra a spingere:

- Togliere le cerniere dal battente e ruotarle di 180°
- Capovolgere la serratura
- Togliere le cerniere dal lato destro del telaio e avvitarle sul sinistro

Sinistra a spingere:

- Togliere le cerniere dal battente e ruotarle di 180°
- Capovolgere la serratura

COME CAPOVOLGERE LA SERRATURA:



N.B.: L'operazione va eseguita prima di montare il sacchetto accessori (maniglia, cilindro, ecc.)

- Togliere le 2 viti che fissano la serratura al battente
- Estrarre la serratura e capovolgerla di 180°
- Inserire la serratura nel battente e fissarla con le 2 viti